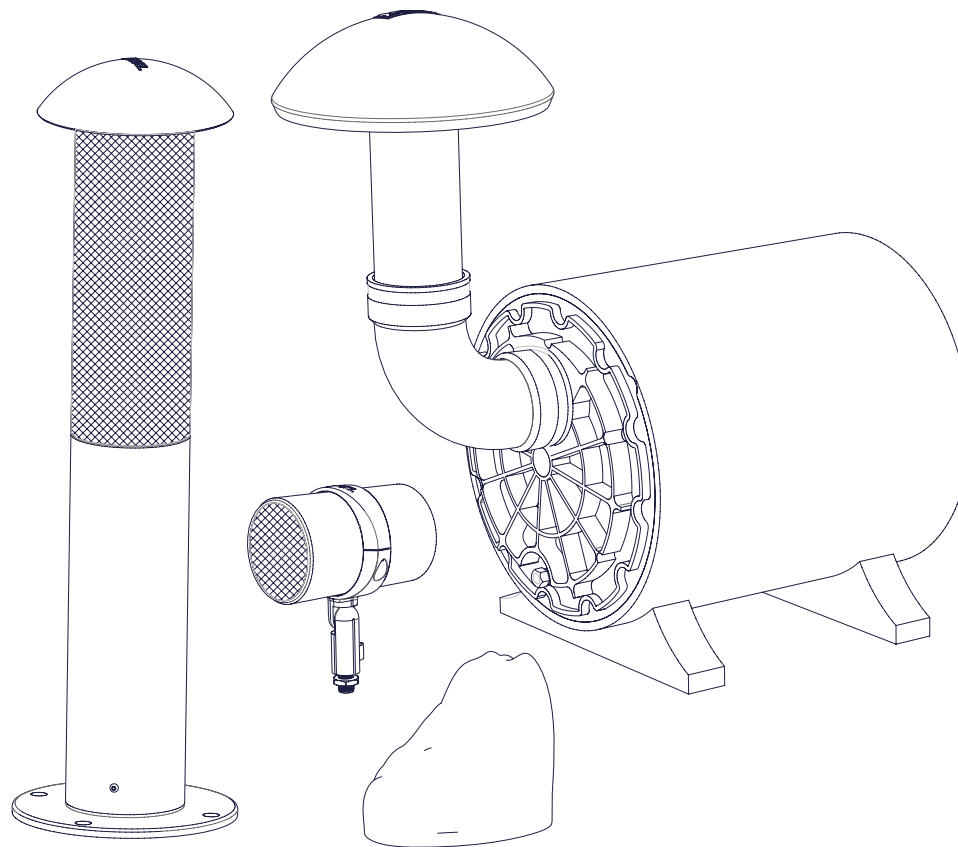


# REVEL<sup>®</sup>

## Extreme Climate Series Landscape L41XC, L42XC und L12XC Bedienungsanleitung



## WICHTIGE SICHERHEITSINFORMATIONEN

1. Verwende nur Zubehörteile, die vom Hersteller angegeben wurden.
2. Verwende das Produkt nur mit Wagen, Ständer, Stativ, Halterung oder Tisch, die vom Hersteller angegeben oder mit dem Gerät mitgeliefert wurden. Bei der Verwendung eines Wagens ist beim Bewegen des Wagens/ Geräts vorsichtig vorzugehen, um Verletzungen oder ein Umkippen zu vermeiden.
3. Überlasse Wartungsarbeiten qualifizierten Kundendienst-Mitarbeitern. Eine Wartung ist erforderlich, wenn das Gerät in irgendeiner Weise beschädigt wurde, falls zum Beispiel das Stromversorgungskabel oder der Stecker beschädigt ist, Flüssigkeit verschüttet wurde oder Gegenstände in das Gerät gefallen sind, das Gerät Regen oder Feuchtigkeit ausgesetzt wurde, nicht ordnungsgemäß funktioniert oder heruntergefallen ist.



Dieses Produkt darf nicht mit dem Hausmüll entsorgt werden. Der Anwender ist dafür verantwortlich, alle ausgedienten elektrischen und elektronischen Altgeräte durch die Abgabe an einem angegebenen Sammelpunkt für das Recycling solcher gefährlichen Abfälle zu entsorgen. Eine getrennte Sammlung und sinnvolle Wiederverwertung der elektronischen und elektrischen Altgeräte bei der Entsorgung ermöglicht es uns, zur Erhaltung der natürlichen Ressourcen beizutragen. Des Weiteren sorgt die Wiederverwertung der Elektro- und Elektronikaltgeräte für die Sicherheit von Mensch und Umwelt. Weitere Informationen über Entsorgung, Wiederverwertung und Sammelstellen von Elektro- und Elektronikaltgeräten sind bei Ihren lokalen Behörden, Entsorgungsunternehmen, im Fachhandel zu erhalten, wo Sie das Gerät gekauft haben, oder beim Hersteller des Gerätes.

## WEEE-HINWEIS

Die Richtlinie über Elektro- und Elektronik-Altgeräte (WEEE), als europäisches Gesetz am 14. Februar 2014 in Kraft getreten, führte zu einem grundlegenden Wandel im Umgang mit elektrischen Geräten am Ende ihrer Lebensdauer.

Der Zweck dieser Richtlinie ist primär die Vermeidung von Elektro- und Elektronikaltgeräten und darüber hinaus die Wiederverwendung, das Recycling und andere Formen der Verwertung solcher Abfälle, um die zu beseitigende Abfallmenge zu reduzieren. Das WEEE-Logo auf dem Produkt oder auf der Verpackung weist auf die getrennte Sammlung von Elektro- und Elektronikgeräten hin und stellt eine durchgestrichene Abfalltonne auf Rädern dar, wie unten gezeigt.

## ROHS-KONFORMITÄT

Dieses Produkt erfüllt die Richtlinie 2011/65/EU des Europäischen Parlaments und des Rates vom 8. Juni 2011 über die Beschränkung der Verwendung bestimmter gefährlicher Stoffe in Elektro- und Elektronikgeräten.

## INHALTSVERZEICHNIS

Über die Lautsprecher Revel® XC Extreme Climate Series Landscape.....	2
Funktions-Highlights .....	3
Auspacken der Lautsprecher.....	3
Positionierung der Lautsprecher.....	4
Systemdesign.....	4
Montageanleitung.....	5
L41XC Satelliten-Lautsprecher .....	6
L42XC Poller-Satelliten-Lautsprecher .....	8
L12XC Subwoofer .....	9
Arbeiten mit verteilten 70-Volt-Leitungssystemen.....	10
Verkabelungshinweise.....	11
L41XC Satelliten-Lautsprecher .....	11
L42XC Poller-Satellitenlautsprecher.....	14
L12XC Subwoofer .....	17
Lackierung der Lautsprecher.....	18
Wartung und Instandhaltung .....	18
TECHNISCHE DATEN.....	19

## ÜBER DIE LAUTSPRECHER REVEL® XC EXTREME CLIMATE SERIES LANDSCAPE

Vielen Dank für den Kauf von Lautsprechern der Serie Revel Extreme Climate für den Einbau im Freien. Bitte dieses Handbuch vollständig durchlesen, damit Du Dich vor der Installation mit dem Produkt vertraut machen kannst. Die XC-Landschaftslautsprecher wurden entwickelt, um den kompromisslosen und preisgekrönten Klang von Revel in Gartenlandschaften und der freien Natur genießen zu können. Sie bieten die Vielseitigkeit, Langlebigkeit und Leistungsfähigkeit, die eine Außenumgebung erfordert, ohne die Klangqualität zu beeinträchtigen. Revel XC-Landschaftslautsprecher sind die ultimative Lautsprecherlösung für erstklassiges Outdoor-Audio.

## FUNKTIONS-HIGHLIGHTS

### REVEL L41XC LANDSCHAFTS-SATELLITENLAUTSPRECHER

- Kompakter 2-Wege-Lautsprecher mit langlebigen Aluminiummembran-Tieftönern und -Hochtönern aus MCC-Verbundstoff (Micro Ceramic Composite)
- Die Qualität des Aufbaus für extremes Klima erfüllt die strengen IP67-Wettertauglichkeitsstandards.
- 4-Ohm- oder 70-V-Betrieb mit integriertem 70-Volt-Transformator mit wählbaren Leistungsanzapfungen (7,5, 15, 30, 60 Watt)
- Aluminiumgehäuse mit verschiebbarer Montagehülse für Flexibilität bei der Installation und Positionsstabilität
- Inklusive 12-Zoll/300-mm-Erdspieß
- Die optionale Montagehalterung ermöglicht die Montage an Wänden und Bäumen, als Pendel- oder „Spotlight“-Lautsprecher

### REVEL L42XC LANDSCHAFTS-POLLERLAUTSPRECHER

- 2-Wege-Lautsprecher im Poller-Stil mit integrierter Niederspannungsbeleuchtung
- Langlebige Aluminiummembran-Tieftöner und -Hochtöner aus MCC-Verbundstoff (Micro Ceramic Composite)
- Die Qualität des Aufbaus für extremes Klima erfüllt die strengen IP67-Wettertauglichkeitsstandards.
- 4-Ohm- oder 70-V-Systembetrieb mit integriertem Transformator mit wählbaren Leistungsanzapfungen (7,5, 15, 30, 60 Watt)
- Die integrierte Niederspannungsbeleuchtung ermöglicht den Einsatz als Wegbeleuchtung oder allgemeines Aufhelllicht mit 3000K Farbtemperatur-LEDs und separatem Betrieb (erfordert Niederspannungstransformator eines Drittanbieters)
- Lautsprecher- und Beleuchtungsleitungen für kundenspezifische Integration und unabhängigen Betrieb mit Anschlussdraht
- Aluminiumgehäuse mit 360-Grad-Gitter
- Kann bis zur Mitte unter dem Gitter vergraben werden
- Optionale Halterung ermöglicht Oberflächenmontage

### REVEL L12XC LANDSCHAFTS-SUBWOOFER FÜR ERDEINBAU

- Bandpass-Subwoofersystem für den Erdeinbau
- Super-Tarndesign – nur die Bassentlüftungshaube ist sichtbar
- Langlebiger Konus-Tieftöner aus Aluminium in der Abmessung 12-Zoll/305mm
- Die bauliche Qualität des Untergrundgehäuses für extremes Klima erfüllt die strengen IP67-Wetterbeständigkeitsstandards, während die Portabdeckung IP43 beibehält.
- 6-Ohm- oder 70-V-Systembetrieb mit 70-V-externem Transformator im Stein-Stil mit wählbaren Leistungsanzapfungen (31,25, 62,5, 125, 250 Watt)
- Verbundgehäuse mit Aluminiumabdeckung und Polymer-Portrohr-„Schornstein“.

## AUSPACKEN DER LAUTSPRECHER

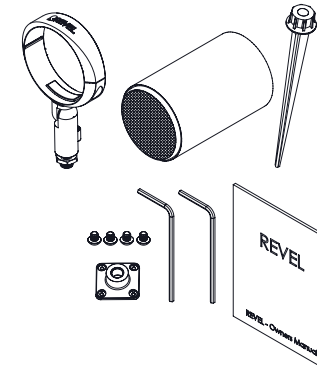
Die Lautsprecher vorsichtig auspacken. Falls Du Schäden durch den Transport vermutest, wende Dich bitte umgehend an Deinen Händler und/oder Lieferanten. Bewahre den Umkarton und das Verpackungsmaterial für zukünftige Zwecke auf.

### VERPACKUNGSINHALT

Die Revel XC-Serie Lautsprecherbox sollte die folgenden Artikel pro Produkt enthalten:

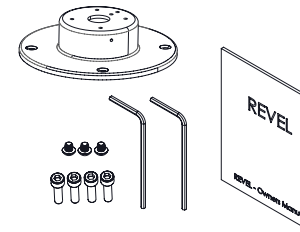
#### L41XC:

- 1 L41XC Landschafts-Satellitenlautsprecher
- 1 Erdspieß
- 1 Montagehalterung
- 1 Universalklemme
- 4 M4-Aluminium-Maschinenschrauben
- 2 Sechskantschlüssel
- 1 Bedienungsanleitung



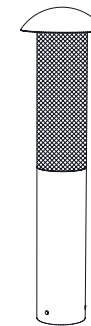
#### L42MXC:

- 1 Montagehalterung
- 4 M5 x 16mm-Aluminium-Zylinderschrauben
- 3 M5 x 12mm Aluminium-Linsenkopfschrauben
- 2 Sechskantschlüssel



#### L42XC:

- 1 Poller-Stil-Lautsprecher
- 1 Bedienungsanleitung



#### L12XC:

- 1 x Landschafts-Subwoofer
- 1 Bass-Schutzabdeckung
- 1 Bass-Schutzwinkel
- 1 Transformator im Stein Stil
- 1 Bedienungsanleitung



## POSITIONIERUNG DER LAUTSPRECHER

Revel XC Landschaftslautsprecher wurden für eine optimale Audioleistung und Haltbarkeit entwickelt, allerdings kann die Platzierung einen großen Einfluss auf die Klangqualität haben. Die Satellitenlautsprecher so aufstellen, dass sie auf den Hörbereich gerichtet sind. Sicherstellen, dass das Montagesystem sicher und ordnungsgemäß installiert ist und dass sich die Lautsprecher nicht an Gefahrenstellen befinden. Bei sachgemäßer Planung, Aufstellung und Installation bieten die Außenlautsprecher einen jahrelange Funktion hoher Qualität.

## SYSTEMDESIGN

Alle Landschafts- und Außenmonitorlautsprecher der Revel XC-Serie sind nach dem gleichen Standard der klanglichen Neutralität und Genauigkeit entwickelt worden und können in einem System miteinander kombiniert werden. Beispielsweise sind die L42XC Poller-Lautsprecher ideal für die Aufstellung entlang von Gehwegen oder auf/an Terrassen, um die Vorteile der integrierten LED-Beleuchtung zu nutzen. Die L41XC-Lautsprecher eignen sich perfekt für die Aufstellung in Gärten und zwischen Büschen, während die M55XC- und M80XC-Monitormodelle unter Dachvorsprüngen, an Geländern und Zaunpfosten montiert werden können.

Bei der Planung eines Außenbereich-Audiosystems sind drei wichtige Faktoren zu beachten:

1. Die Modelle L41 XC und L42XC sind „Satelliten“-Lautsprecher, die immer mit mindestens einem L12XC-Subwoofer verwendet werden müssen. Verwende je nach Abstand und Abdeckungsbereich für das Landschaftsprojekt einen L12XC-Subwoofer pro drei L41XC-Satellitenlautsprecher für eine optimale Leistung. Verwende ebenfalls einen L12XC-Subwoofer pro zwei L42XC-Poller-Lautsprecher. Gestalte Dein Audiosystem mit den Hauptlautsprechern L41XC und L42XC für die Flächenabdeckung und füge dann eine Anzahl an L12XC-Subwoofer entsprechend dem Bedarf hinzu.
2. Der Abstrahlwinkel der Satelliten-Lautsprecher beeinflusst, wie viele Lautsprecher benötigt werden, um einen Bereich ausreichend abzudecken. Der L41XC hat eine Streuung von 70 Grad, während der L42XC eine Streuung von 120 Grad hat. Je näher sich der Lautsprecher am Hörbereich befindet, desto weniger Fläche wird er abdecken. Es ist eine gute Praxis, das System unter Berücksichtigung der Abdeckungswinkel zu planen, wie es in Abbildung 1 gezeigt wird.
3. Wenn sich der Abstand vom Lautsprecher zum Zuhörer verdoppelt, sinkt der Schalldruckpegel um 6dB. Wenn ein Zuhörer 76dB Klang bei 1 Meter aus den Lautsprechern hört, hört ein Zuhörer bei einer Distanz von 2 Metern aus dem gleichen Lautsprecher 70dB und ein Zuhörer bei 4 Metern 64dB. Diese Faustregel hilft bei der Planung der Lautsprecheraufstellung und der Anzahl der Lautsprecher, die benötigt werden, um einen großartigen Klang für jeden Bereich zu erzielen.

# MONTAGEANLEITUNG

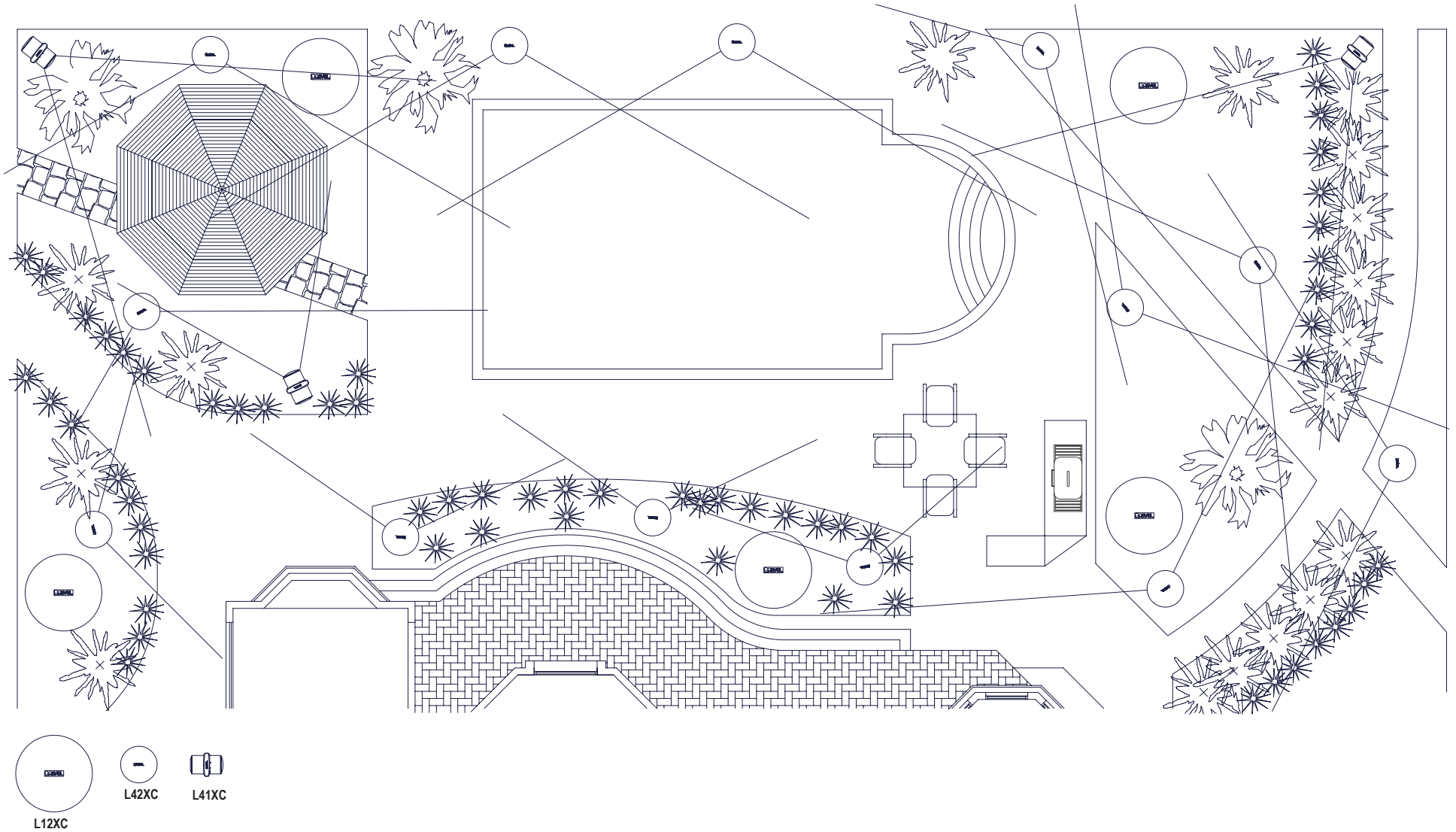


Abbildung 1

## L41XC SATELLITEN-LAUTSPRECHER

Der LC41XC kann auf jeder ebenen Fläche mit der mitgelieferten Montagehalterung oder mit dem mitgelieferten Bodenhalter montiert werden.

### Oberflächenmontage

1. Verwende vier Holzschrauben (nicht im Lieferumfang enthalten), um die Montagehalterung an einer beliebigen Holzoberfläche zu befestigen. Verwende bei der Montage auf anderen Materialien außer Holz Schrauben und Dübel (nicht im Lieferumfang enthalten), die für das Material geeignet sind (siehe Abbildung 2).

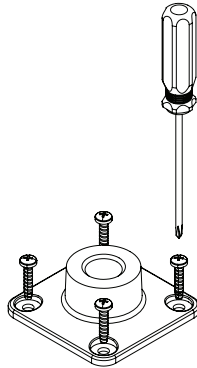


Abbildung 2

2. Schraube den Gewindestift der Klemm-/Lautsprecherbaugruppe auf die Montagehalterung. Sobald die Kontermutter in die gewünschte Richtung ausgerichtet ist, ziehe sie mit einem Schraubenschlüssel (nicht mitgeliefert) fest, um die Position zu sichern (siehe Abbildung 3).

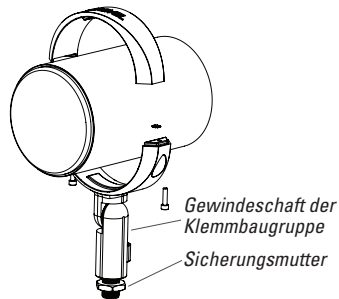


Abbildung 3

3. Löse die Klemmschrauben mit dem mitgelieferten Sechskantschlüssel so weit, dass der Lautsprecher innerhalb der Klemme hin und her gleiten kann, falls es erforderlich ist, einen ausgewogenen Schwerpunkt zu erreichen. Das Lautsprechergehäuse muss so ausgerichtet werden, dass eine optimale Balance und Stabilität erreicht wird.

4. Den mitgelieferten Sechskantschlüssel verwenden, um die Klemmvorrichtung vollständig festzuziehen. **NICHT ZU FEST ANZIEHEN.**
5. Die Höhenverriegelungsschraube mit einem Kreuzschlitzschraubendreher lösen (nicht im Lieferumfang enthalten) (siehe Abbildung 4), den Lautsprecher auf den gewünschten Höhenwinkel ausrichten und die Verriegelungsschraube von Hand festziehen. **NICHT ZU FEST ANZIEHEN.**

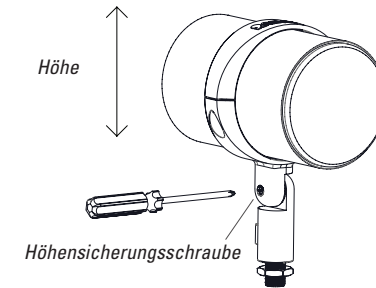


Abbildung 4

6. Das Anschlusskabel durch die Kabelführung am Gewindestift der Klemmbaugruppe führen, wie in Abbildung 5 dargestellt.

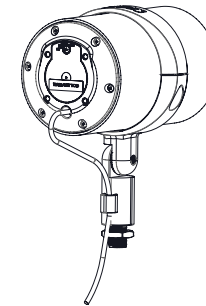
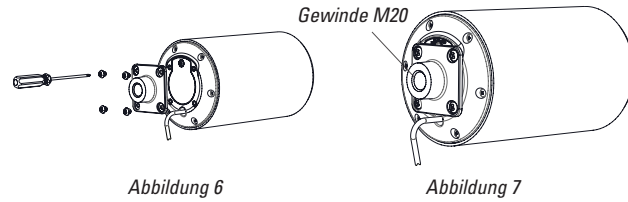


Abbildung 5

## Alternative Oberflächenmontage

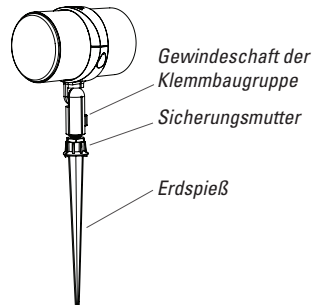
Der L41XC kann auch an einer Wandhalterung oder einem Gewinderohr mit (17,25mm) M20-Gewinde montiert werden (nicht mitgeliefert). Befestige die Revel Halterung direkt an der Rückseite des Lautsprechers mit den vier mitgelieferten Maschinenschrauben, wie in den Abbildungen 6 und 7 dargestellt.



Der Lautsprecher und die Revel Halterung können nun auf jede Halterung von Drittanbietern mit einem (17,25mm) M20-Gewinde aufgeschraubt werden. Die Halterung eines Drittanbieters muss so ausgelegt sein, dass sie das Gewicht des L41XC-Lautsprechers (4,5kg (9,9 lb)) trägt. Achte darauf, die Halterung von Drittanbietern mit materialgerechter Hardware sicher an der Montagefläche zu befestigen und befolge die Anweisungen des Halterungsherstellers sorgfältig.

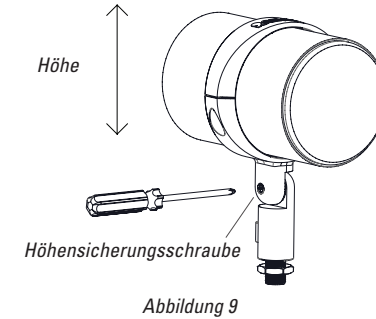
## Montage des Bodenpfahls

1. Den Bodenpfahl bis zum Anschlag in den Boden drücken.
2. Den Gewindeschaf der Klemmbaugruppe wie in Abbildung 8 dargestellt auf den Bodenpfosten anschrauben und die Kontermutter mit einem Schraubenschlüssel (nicht mitgeliefert) festziehen, um die Position zu sichern.

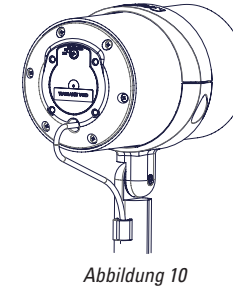


3. Löse die Klemmschrauben mit dem mitgelieferten Sechskantschlüssel so weit, dass der Lautsprecher innerhalb der Klemme hin und her gleiten kann, falls es erforderlich ist, einen ausgewogenen Schwerpunkt zu erreichen. Das Lautsprechergehäuse muss so ausgerichtet werden, dass eine optimale Balance und Stabilität erreicht wird.

4. Den mitgelieferten Sechskantschlüssel verwenden, um die Klemmvorrichtung vollständig festzuziehen. **NICHT ZU FEST ANZIEHEN.**
5. Die Höhenverriegelungsschraube mit einem Kreuzschlitzschraubendreher lösen (nicht im Lieferumfang enthalten) (siehe Abbildung 9), den Lautsprecher auf den gewünschten Höhenwinkel ausrichten und die Verriegelungsschraube von Hand festziehen. **NICHT ZU FEST ANZIEHEN.**



6. Das Anschlusskabel durch die Kabelführung am Gewindeschaf der Klemmbaugruppe führen, wie in Abbildung 10 dargestellt.



Die Audiosignal- und die Beleuchtungsleitungen verlegen und anschließen (siehe Verkabelungsanleitung auf Seite 11).

## L42XC POLLER-SATELLITEN-LAUTSPRECHER

### Oberflächenmontage

Der L42XC kann mit dem optionalen L42MXC-Montagewinkelsockel (separat erhältlich) auf einer horizontalen Fläche montiert werden.

1. Den L42XC auf den Kopf drehen, wobei die Kalotte auf Karton oder Schaumstoff liegen sollte, um sie vor Kratzern zu schützen.
2. Das 4-adrige Kabel mit Anschlussdrähten durch die zentrale Bohrung in der Montagehalterung führen, wie in Abbildung 11 dargestellt.

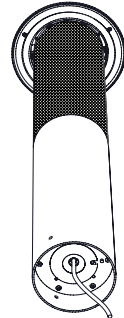


Abbildung 11

3. Den Montagesockel an der Unterseite des Lautsprechers mit den vier mitgelieferten M5-x-16-mm-Zylinderschrauben befestigen.
4. Die drei M5-x12-mm-Linsenkopfschrauben, wie in Abbildung 12 gezeigt, in die Seite des Gehäuses einsetzen.

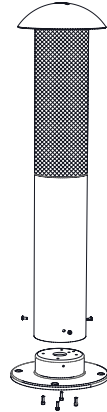


Abbildung 12

5. Die Audiosignal- und die Beleuchtungsleitungen verlegen und anschließen (siehe Verkabelungsanleitung auf Seite 11).
6. Befestige den Sockel der L42MXC-Montagehalterung an jeder ebenen horizontalen Fläche mit dem für das Oberflächenmaterial geeigneten Zubehör. Richte den Sockel der Montagehalterung so aus, dass die Gitterseite des Lautsprechers in die gewünschte Richtung zeigt.

### Teilweises Eingraben

1. Ein Loch von ca. 50cm (20 Zoll) Tiefe und 18cm (7 Zoll) Durchmesser ausheben.
2. Den Boden des Lochs mit 50mm (2 Zoll) mit feinem Kies bedecken.
3. Den L42XC-Lautsprecher in das Loch einsetzen. Die Kieshöhe nach Bedarf anpassen, um die gewünschte Höhe des Lautsprechers über der Bodenebene zu erreichen. Der Boden der Lichthaube sollte etwa 39–42cm (15,5 – 16,5 Zoll) über der Bodenebene liegen, wie in Abbildung 13 dargestellt.

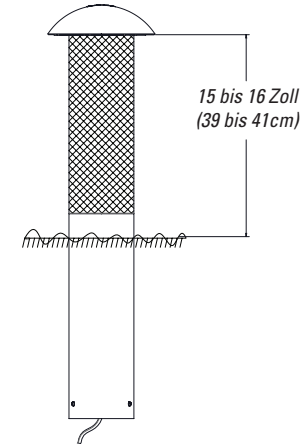


Abbildung 13

4. Die Audiosignal- und die Beleuchtungsleitungen verlegen und anschließen (siehe Verkabelungsanleitung auf Seite 11).
5. Eine Wasserwaage verwenden, um eine perfekte Vertikalität des Lautsprechers zu gewährleisten. Das Loch um den Lautsprecher mit Erde füllen und verdichten.



## L12XC SUBWOOFER

1. Den Winkel und den Port mit Abdeckung am Subwoofergehäuse befestigen, wie in Abbildung 14 dargestellt.

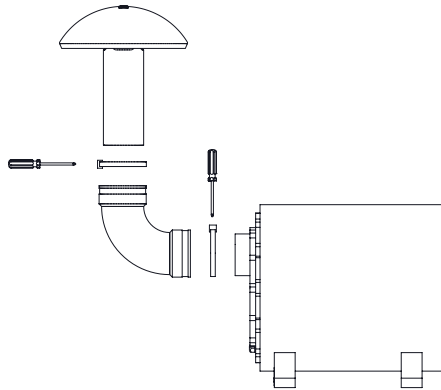


Abbildung 14

2. Die Schlauchschellen festziehen, um Winkel, Port und Gehäuse zusammen mit einem Schlitzschraubendreher zu sichern. Winkel und Port perfekt senkrecht ausrichten. Es ist sinnvoll, dass ein Helfer die Teile beim Festziehen der Klemmen in der richtigen Position hält.
3. Ein Loch von mindestens 61cm (24 Zoll) Tiefe, 56cm (22 Zoll) Breite und 100cm (39 Zoll) Länge graben.
4. Den Boden des Lochs mit 50mm (2 Zoll) mit feinem Kies bedecken.
5. Den L12XC-Lautsprecher in das Loch einsetzen. Die Kieshöhe nach Bedarf anpassen, um die gewünschte Höhe der Portabdeckung über dem Boden zu erreichen. Der Port sollte etwa 19cm (7,5 Zoll) von der Bodenebene bis zum Boden der Abdeckung herausragen, wie in Abbildung 15 dargestellt.

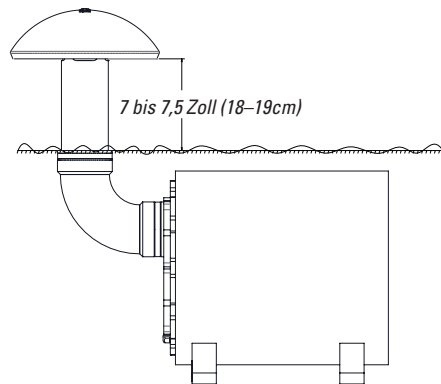


Abbildung 15

6. Eine Wasserwaage verwenden, um sicherzustellen, dass das Gehäuse eben und das Portrohr senkrecht sind.
7. Die Signalleitung mit dem Verstärker oder Transformatorstein verlegen und verbinden (siehe Verkabelungshinweise auf Seite 11).
8. Das Loch um den Lautsprecher mit Erde füllen und verdichten.

## ARBEITEN MIT VERTEILTEN 70-VOLT-LEITUNGSSYSTEMEN

Alle in diesem Handbuch beschriebenen Revel XC-Lautsprechermodelle können entweder als niederohmige Lasten verwendet werden, die von einem herkömmlichen HiFi-Verstärker angesteuert werden, oder als 70-V-Lasten, die von einem kompatiblen, für 70 V ausgelegten Netzspannungsverstärker wie den Crown CDi 2|300 oder Crown CDi 2|600 Drivecore-Verstärkern angesteuert werden.

**WARNUNG - Die Lautsprecher der Revel XC-Serie nicht an 100-V-Verstärkerausgänge anschließen, da die Lautsprecher sonst beschädigt werden könnten. Einige Verstärker, wie die Crown CDi-Modelle ermöglichen die Wahl zwischen einem 70-V- und 100-V-Ausgang. Immer die 70-V-Option wählen, wenn ein niedrigerer Spannungsausgang gewählt werden soll.**

Ein verteiltes 70-V-Leitungssystem hat den Vorteil, dass viele Lautsprecher mit einem einzigen Verstärkerkanal betrieben werden können, was die Systemverkabelung vereinfacht. Es können so viele XC-Lautsprecher an einen Verstärkerkanal anschließen, wie gewünscht, vorausgesetzt, dass **alle Lautsprecherabgriffe nicht mehr als die Nennleistung des Verstärkers ergeben. Am besten ist es, die gesamte Lautsprecherlast auf 90% der Verstärkerleistung zu begrenzen.**

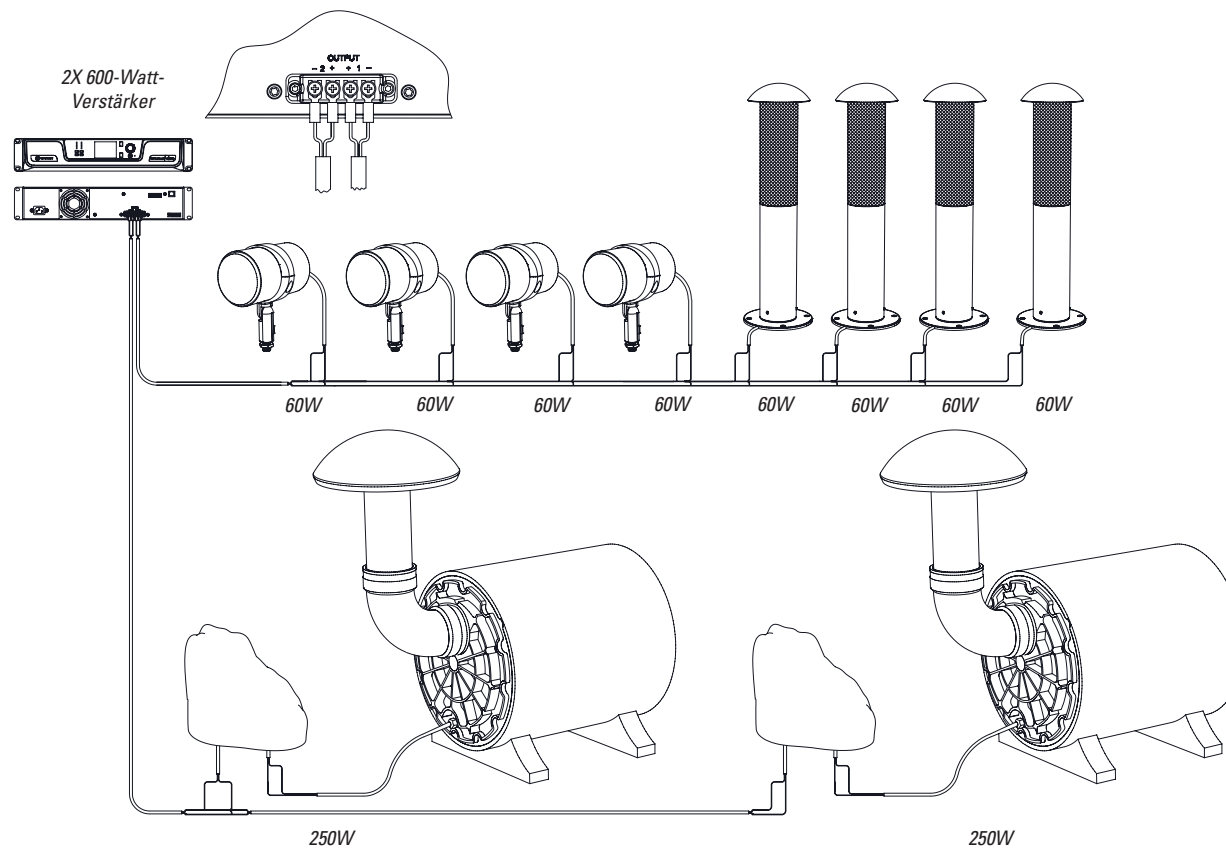


Abbildung 16

70-V-Systeme ermöglichen es auch, die relative Lautstärke jedes Lautsprechers je nach Nähe des Hörers und den Umgebungsgeräuschen auf unterschiedliche Werte einzustellen. Beispielsweise können Lautsprecher in der Nähe eines Pools lauter sein als die Lautsprecher in der Nähe einer Gesprächsecke. Durch Drehen einer Schraube am Lautsprecher kann die relative Lautstärke der einzelnen Lautsprecher leicht verändert werden.

Die beste Möglichkeit, 70-V-Systeme zu konfigurieren, besteht darin, einen Kanal des Verstärkers mit einem Mono-Signal vom Systemvorverstärker oder Prozessor zu versorgen und alle Satelliten-Lautsprecher von diesem Kanal aus zu betreiben. Stereo ist im Außenbereich oft kein Vorteil, wo es selten einen definierten Hörbereich gibt, wie bei einem Indoor-Hörerlebnis. Einen Subwoofer-Ausgang vom Vorverstärker oder Prozessor an den anderen Kanal des Verstärkers anschließen und den/die Subwoofer auf dieser Leitung betreiben.

Ein typisches System kann wie in Abbildung 16 konfiguriert werden, wobei die L41XC-Lautsprecher in Gartenbereichen in der Nähe der Terrasse angeordnet sind und die L42XC-Lautsprecher einen Weg entlang angeordnet sind.

## VERKABELUNGSHINWEISE

### WICHTIGKEIT DER KORREKTEN POLARITÄT („PHASENGLEICH/PHASENVERSCHOBEN“)

Sicherstellen, dass alle Lautsprecher mit dem Verstärker in korrekter Polarität verbunden sind – der (+)-Lautsprecher-Ausgangsanschluss des Verstärkers muss mit dem (+)-Eingangskabel des Lautsprechers verbunden sein, und der (-)-Lautsprecher-Ausgangsanschluss des Verstärkers muss mit dem (-)-Kabel des Lautsprechers verbunden sein (siehe Abbildung 17). Wenn zwei Lautsprecher mit entgegengesetzter Polarität zueinander verkabelt sind („phasenverschoben“), heben sich die tiefen Frequenzen der Lautsprecher gegenseitig auf, obwohl die Lautsprecher „hart arbeiten“. Der Versuch, den Mangel an Bässen mit einem Equalizer zu korrigieren, kann die Lautsprecher beschädigen - der **Equalizer kann Polaritätsfehler nicht korrigieren**. Immer darauf achten, dass alle Lautsprecher in richtiger Polarität angeschlossen sind.

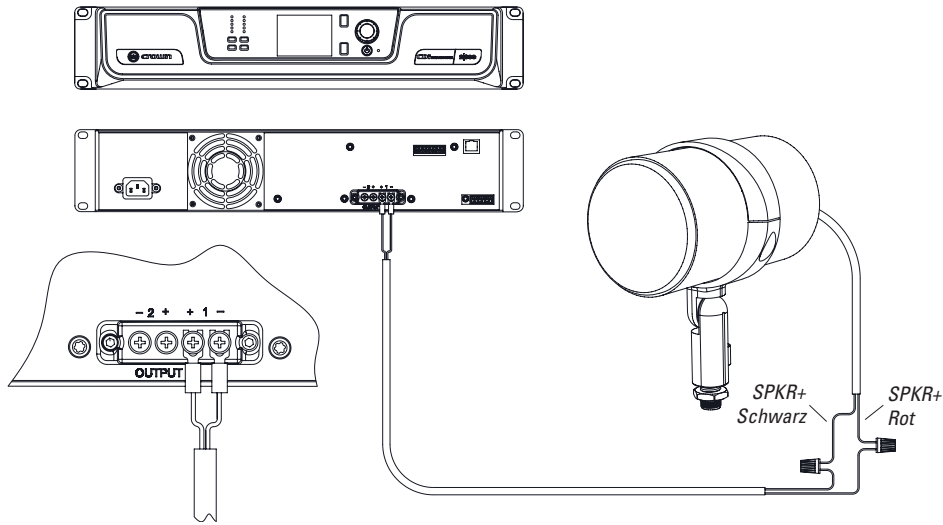


Abbildung 17

### AUSWAHL DER KABELSTÄRKE FÜR DIE LAUTSPRECHER

Für eine optimale Leistung ist es wichtig, das richtige Lautsprecherkabel zu verwenden. Je größer der Abstand zwischen Verstärker und Lautsprecher, desto dicker muss das Kabel sein. Je niedriger die Angabe des Querschnitts in AWG, desto dicker ist das Kabel. Für weitere Informationen besuche bitte [http://www.crownaudio.com/en/tools/calculators#line\\_loss](http://www.crownaudio.com/en/tools/calculators#line_loss).

## L41XC SATELLITEN-LAUTSPRECHER

### Modus mit niedriger Impedanz (Bypass)

1. Die Signalkabel vom Verstärker zu den Lautsprechern verlegen. Verwende Kabel mit der Bezeichnung „direkte Erdverlegung“ oder führe Kabel durch Kanäle.
2. Das rote (+) Lautsprechereingangskabel mit dem (+)-Kabel vom Verstärker ausgang und das schwarze (-) Lautsprechereingangskabel mit dem (-)-Kabel vom Verstärker verbinden (siehe Abbildung 18). Verwende Crimpverbinder oder Kabelmuttern, um eine sichere Verbindung herzustellen. Für eine höhere Zuverlässigkeit ist der Anschluss in einem unterirdischen, wasserdichten elektrischen Anschlusskasten nach IP65 vorzunehmen.

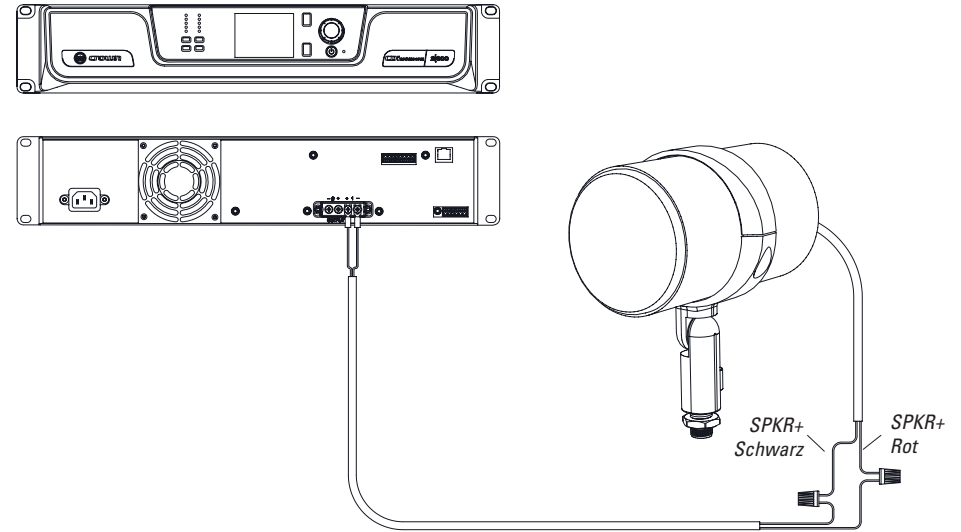


Abbildung 18

3. Der Lautsprecher L41XC wird mit einem Transformator von 60W geliefert und muss auf **BYPASS** zurückgesetzt werden. Die schützende Kreuzschlitzschraube mit einem Kreuzschlitzschraubendreher entfernen, wie in Abbildung 19 dargestellt.

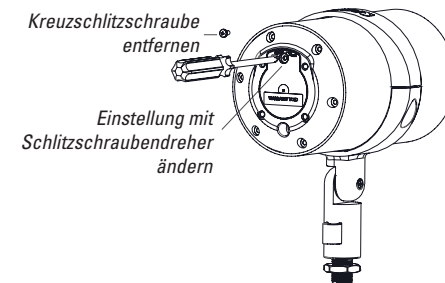


Abbildung 19

4. Einen Schlitzschraubendreher verwenden, um den Transformatorabgriff auf BYPASS umzustellen, wie in Abbildung 20 dargestellt.

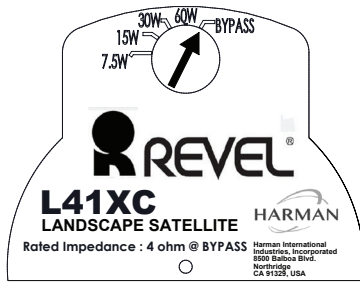


Abbildung 20

5. Ersetze die schützende Kreuzschlitzschraube, um die Gefahr von Manipulationen an der Einstellung zu minimieren.

**Jeder L41XC hat 4 Ohm. Wenn zwei Lautsprecher pro Verstärkerkanal betrieben werden sollen, muss ein Verstärker verwendet werden, der eine 2-Ohm-Last sicher betreiben kann;** die meisten HiFi-Verstärker und -Receiver für den Privatgebrauch können das nicht. **Falls Du Zweifel hast, schließe nicht mehr als einen Lautsprecher pro Verstärkerkanal an, wenn der Modus mit niedriger Impedanz (Bypass) verwendet wird.** Immer die Spezifikationen des Verstärkers prüfen, bevor mehr als ein L41XC-Lautsprecher pro Kanal verwendet wird. Wir empfehlen die Crown CDi 2|300- oder CDi 2|600 Drivecore Verstärker, die für den 2-Ohm-Betrieb ausgelegt sind. **Niemals drei oder mehr 4-Ohm-Lautsprecher parallel zu einem Verstärker anschließen, wenn der Modus mit niedriger Impedanz verwendet wird.**

## Verteiler 70-V-Modus

1. Die Signalkabel vom Verstärker zu den Lautsprechern verlegen. Verwende Kabel mit der Bezeichnung „direkte Erdverlegung“ oder führe Kabel durch Kanäle
2. Das rote (+) Lautsprechereingangskabel mit dem (+)-Kabel vom Verstärkerlautsprecherausgang und das schwarze (-)-Lautsprechereingangskabel mit dem (-)-Kabel vom Verstärker verbinden (siehe Abbildung 21). Verwende Crimpverbinder oder Kabelmuttern für die Verbindung. Für eine höhere Zuverlässigkeit ist der Anschluss in einem unterirdischen, wasserdichten elektrischen Anschlusskasten nach IP65 vorzunehmen.

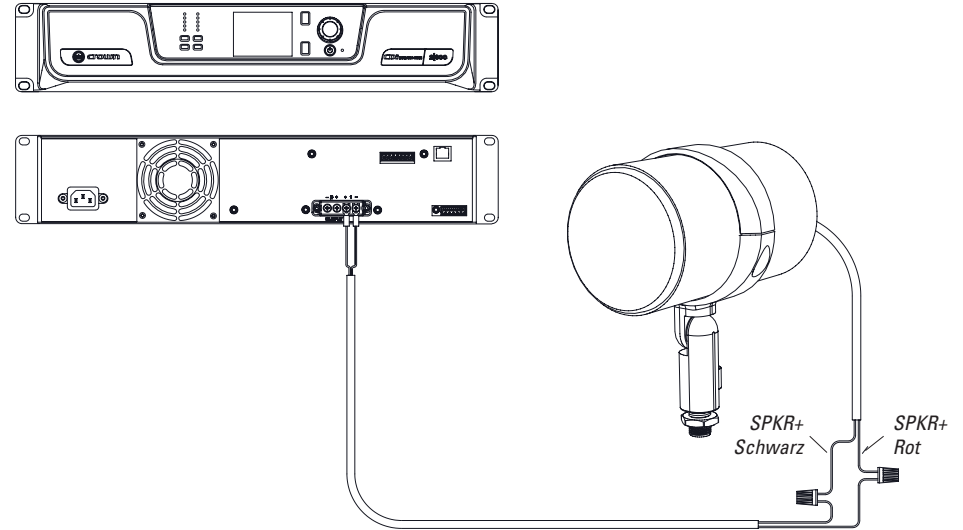


Abbildung 21

3. Der Lautsprecher L41XC wird mit einem auf 60W geregelten Transformator geliefert. Wenn eine niedrigere Leistungseinstellung verwendet werden soll, verwende einen Kreuzschlitzschraubendreher, um die schützende Kreuzschlitzschraube zu entfernen, wie in Abbildung 22 dargestellt.

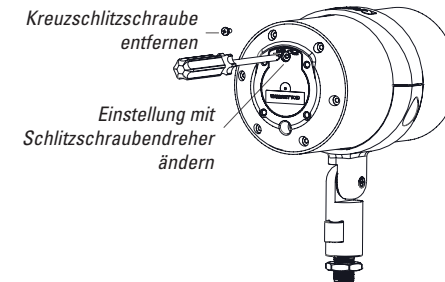


Abbildung 22

4. Einen Schlitzschraubendreher verwenden, um die Transformatoranzapfung, wie in Abbildung 23 dargestellt, auf die gewünschte Leistungsstufe einzustellen.

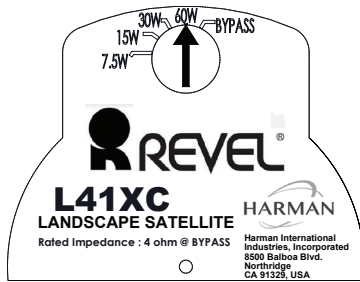


Abbildung 23

5. Ersetze die schützende Kreuzschlitzschraube, um die Gefahr von Manipulationen an der Einstellung zu minimieren.

Es können so viele XC-Lautsprecher an einen Verstärkerkanal anschließen, wie gewünscht, vorausgesetzt, dass alle Lautsprecherabgriffe nicht mehr als die Nennleistung des Verstärkers ergeben. Falls z. B. jeder L42XC-Lautsprecher auf 60 Watt eingestellt ist, beträgt die maximale Anzahl der Lautsprecher fünf, die an einem 300-W-Verstärkerkanal betrieben werden kann.

**Am besten ist es, die gesamte Lautsprecherlast auf 90% der Verstärkerleistung zu begrenzen.**

## L42XC POLLER-SATELLITENLAUTSPRECHER

### Anschluss der integrierten Beleuchtung

Jeder L42XC ist mit einem dimmbaren Niedervolt-LED-Treiber und einer LED-Ringbeleuchtung ausgestattet, um die Beleuchtung in der Nähe von Gehwegen und anderen Bereichen zu gewährleisten. Die grünen und weißen Kabel im Anschlusskabel müssen an die 12–15V AC- oder DC-Verkabelung der Beleuchtungsanlage angeschlossen werden (siehe Abbildung 24). Der LED-Treiber kann mit magnetischen Niederspannungs- (MLV) oder elektronischen Niederspannungs- (ELV) AC-Transformatoren mit oder ohne geeigneten Dimmer betrieben werden. Jedes L42XC-LED-System verbraucht bei maximaler Dimmung etwa 1W und bei minimaler Dimmung 3,5W. Die minimale Leistungsaufnahme, die sowohl der Transformator als auch der Dimmer benötigen, sollte eingehalten werden, um ein Flackern zu vermeiden. Weitere Informationen zur Verkabelung und Steuerung von Niederspannungsbeleuchtungssystemen sind beim Hersteller des Beleuchtungssystems erhältlich.

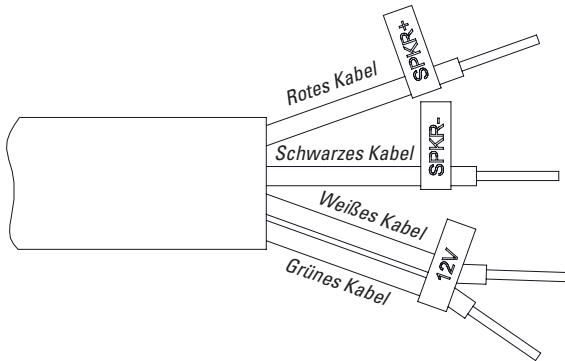


Abbildung 24

### Modus mit niedriger Impedanz (Bypass)

1. Die Signalkabel vom Verstärker zu den Lautsprechern verlegen. Verwende Kabel mit der Bezeichnung „direkte Erdverlegung“ oder führe Kabel durch Kanäle
2. Das rote (+) Lautsprechereingangskabel mit dem (+)-Kabel vom Verstärkerausgang und das schwarze (-) Lautsprechereingangskabel mit dem (-)-Kabel vom Verstärker verbinden (siehe Abbildung 25). Verwende Crimpverbinder oder Kabelmuttern für die Verbindung. Für eine höhere Zuverlässigkeit ist der Anschluss in einem unterirdischen, wasserdichten elektrischen Anschlusskasten nach IP65 vorzunehmen.

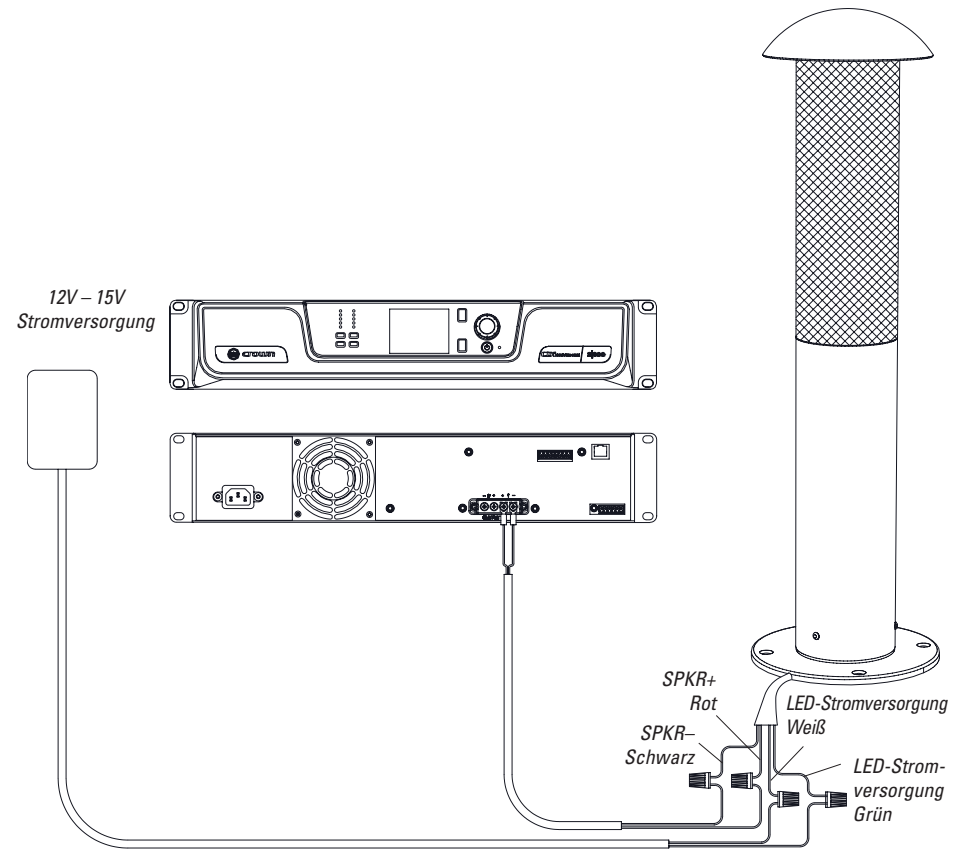


Abbildung 25

3. Der Lautsprecher L42XC wird mit einem Transformator von 60W geliefert und muss auf **BYPASS zurückgesetzt werden**. Die schützende Kreuzschlitzschraube mit einem Kreuzschlitzschraubendreher entfernen, wie in Abbildung 26 dargestellt.

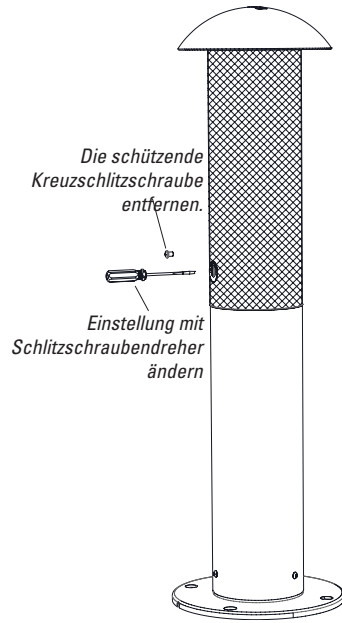


Abbildung 26

4. Einen Schlitzschraubendreher verwenden, um den Transformatorabgriff auf BYPASS umzustellen, wie in Abbildung 27 dargestellt.

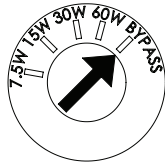


Abbildung 27

5. Ersetze die schützende Kreuzschlitzschraube, um die Gefahr von Manipulationen an der Einstellung zu minimieren.

**Jeder L42XC hat 4 Ohm. Wenn zwei Lautsprecher pro Verstärkerkanal betrieben werden sollen, muss ein Verstärker verwendet werden, der eine 2-Ohm-Last sicher betreiben kann;** die meisten HiFi-Verstärker und -Receiver für den Privatgebrauch können das nicht. **Falls Du Zweifel hast, schließe nicht mehr als einen Lautsprecher pro Verstärkerkanal an, wenn der Modus mit niedriger Impedanz (Bypass) verwendet wird.** Immer die Spezifikationen des Verstärkers prüfen, bevor Du mehr als einen L42XC-Lautsprecher pro Kanal verwendest. Wir empfehlen die Crown CDi 2|300- oder CDi 2|600 Drivecore Verstärker, die für den 2-Ohm-Betrieb ausgelegt sind. **Niemals drei oder mehr 4-Ohm-Lautsprecher parallel zu einem Verstärker anschließen.**

## 70-V-Verteilungsmodus

1. Die Signalkabel vom Verstärker zu den Lautsprechern verlegen. Verwende Kabel mit der Bezeichnung „direkte Erdverlegung“ oder führe Kabel durch Kanäle.
2. Das rote (+) Lautsprechereingangskabel mit dem (+)-Kabel vom Verstärker ausgang und das schwarze (-)-Lautsprechereingangskabel mit dem (-)-Kabel vom Verstärker verbinden (siehe Abbildung 28). Verwende Crimpverbinder oder Kabelmuttern, um eine sichere Verbindung herzustellen. Für eine höhere Zuverlässigkeit ist der Anschluss in einem unterirdischen, wasserdichten elektrischen Anschlusskasten nach IP65 vorzunehmen.

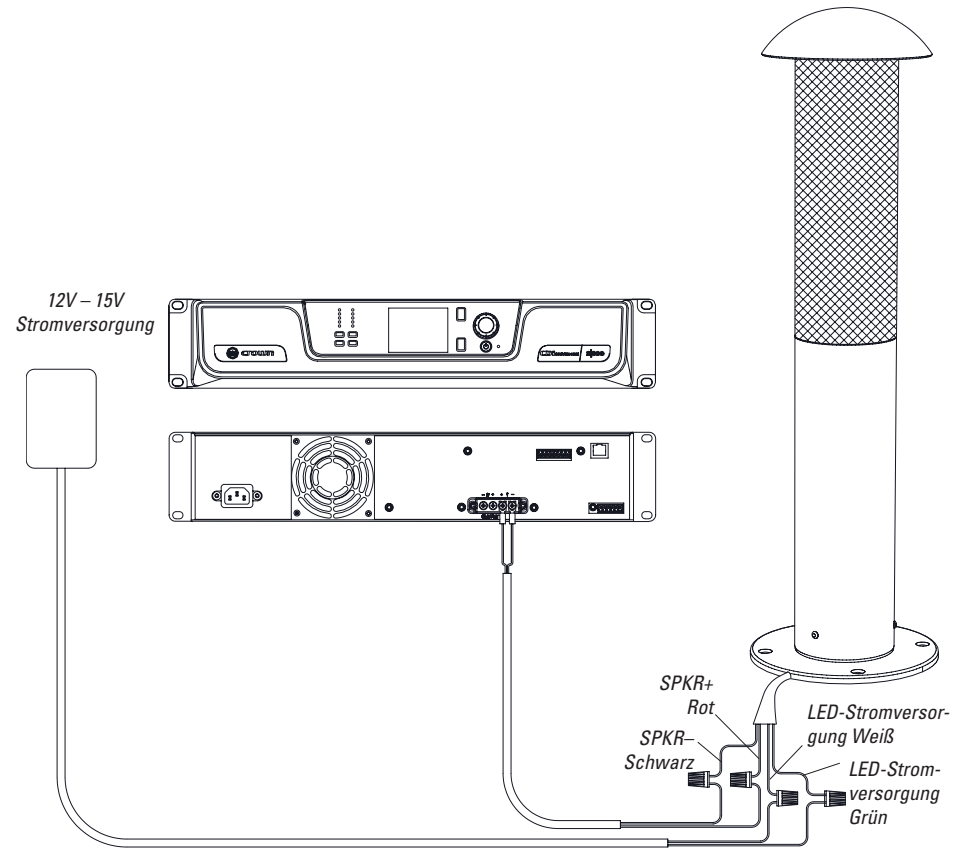


Abbildung 28

3. Der Lautsprecher L41XC wird mit einem auf 60W geregelten Transformator geliefert. Wenn eine niedrigere Leistungseinstellung verwendet werden soll, verwende einen Kreuzschlitzschraubendreher, um die schützende Kreuzschlitzschraube zu entfernen, wie in Abbildung 29 dargestellt.

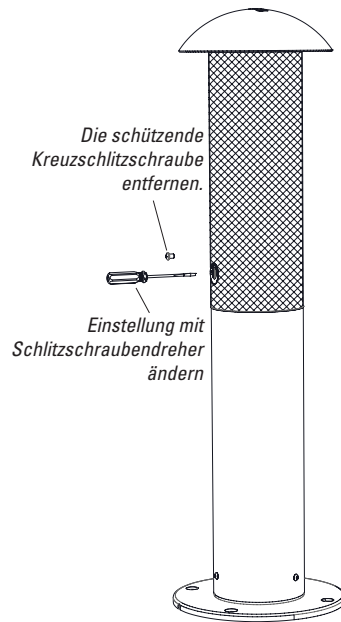


Abbildung 29

4. Einen Schlitzschraubendreher verwenden, um die Transformatoranzapfung, wie in Abbildung 30 dargestellt, auf die gewünschte Leistungsstufe einzustellen.

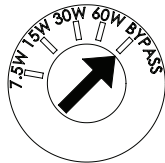


Abbildung 30

5. Ersetze die schützende Kreuzschlitzschraube, um die Gefahr von Manipulationen an der Einstellung zu minimieren.

Es können beliebig viele Lautsprecher parallel an einen einzelnen Verstärkerkanal angeschlossen werden, aber die Gesamtleistung aller Lautsprecher darf die Nennleistung des Verstärkers nicht überschreiten. Falls z. B. jeder L42XC-Lautsprecher auf 60 Watt eingestellt ist, beträgt die maximale Anzahl der Lautsprecher fünf, die an einem 300-W-Verstärkerkanal betrieben werden kann. **Am besten ist es, die gesamte Lautsprecherlast auf 90% der Verstärkerleistung zu begrenzen.**

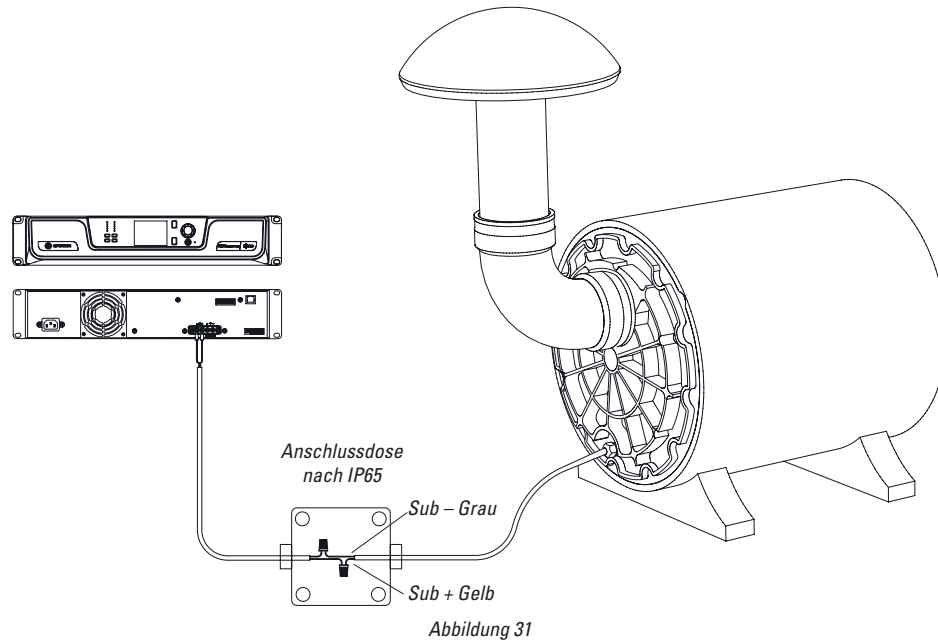


## L12XC SUBWOOFER

### Modus mit niedriger Impedanz

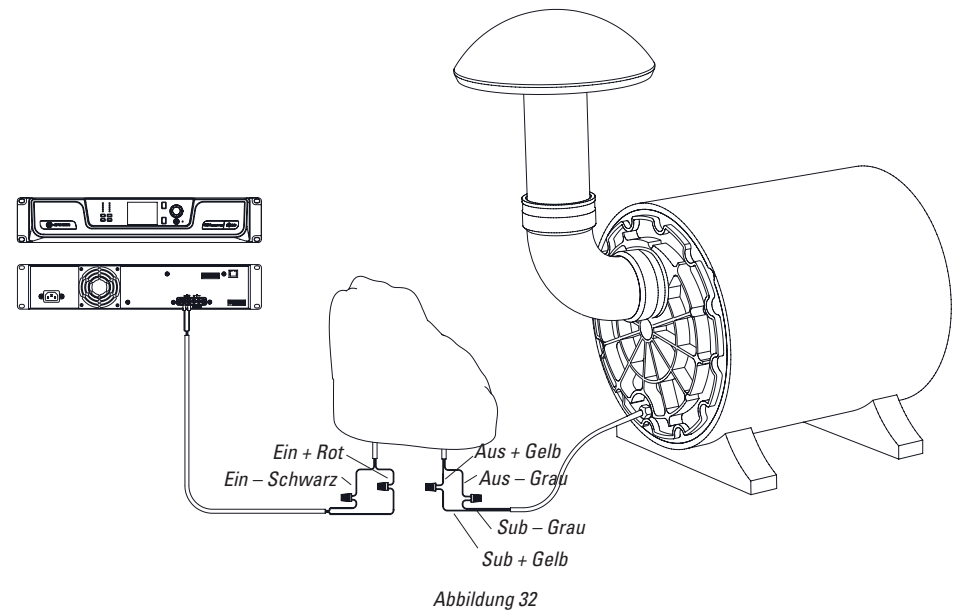
In diesem Modus wird der mit dem Subwoofer mitgelieferte Transformator im Stein-Stil überhaupt nicht benötigt. **Nicht mehr als einen L12XC 6-Ohm-Subwoofer pro Verstärkerkanal anschließen, wenn der Modus mit niedriger Impedanz verwendet wird.**

1. Die Signalkabel vom Verstärker zu den Lautsprechern verlegen. Verwende Kabel mit der Bezeichnung „direkte Erdverlegung“ oder führe Kabel durch Kanäle.
2. Das gelbe (+)-Subwoofer-Eingangskabel mit dem (+)-Kabel vom Verstärkerausgang und das graue (-)-Subwoofer-Eingangskabel mit dem (-)-Kabel vom Verstärkerausgang verbinden (siehe Abbildung 31). Verwende Crimpverbinder oder Kabelmuttern für die Verbindung. Für eine höhere Zuverlässigkeit ist der Anschluss in einem unterirdischen, wasserdichten elektrischen Anschlusskasten nach IP65 vorzunehmen (nicht im Lieferumfang enthalten).



### 70-V-Verteilungsmodus

1. Die Signalkabel vom Verstärker zu den Lautsprechern verlegen. Verwende Kabel mit der Bezeichnung „direkte Erdverlegung“ oder führe Kabel durch Kanäle.
2. Den Transformator im Stein-Stil (Abbildung 32) auf dem Boden nahe genug am Subwoofer positionieren, damit er mit dem Anschlussdraht erreichbar ist.



3. Verbinde das gelbe (+)-Kabel vom Subwoofer mit dem gelben (+)-Kabel und das graue (-)-Kabel mit dem grauen (-)-Kabel im Kabelpaar mit der Bezeichnung „Ausgang (Output)“. Verwende Crimpverbinder oder die mitgelieferten Kabelmuttern für die Verbindung.
4. Verbinde das (+)-Kabel vom Verstärkerausgang mit dem roten (+)-Kabel und das (-)-Kabel vom Verstärker mit dem schwarzen (-)-Kabel im Leitungspaar mit der Bezeichnung „Eingang (Input)“. Verwende Crimpverbinder oder die mitgelieferten Kabelmuttern für die Verbindung.

5. Der Lautsprecher L12XC wird mit einem Transformator von 250W geliefert. Wenn eine niedrigere Leistungseinstellung verwendet werden soll, verwende einen Kreuzschlitzschraubendreher, um die schützende Kreuzschlitzschraube zu entfernen, wie in Abbildung 33 dargestellt.

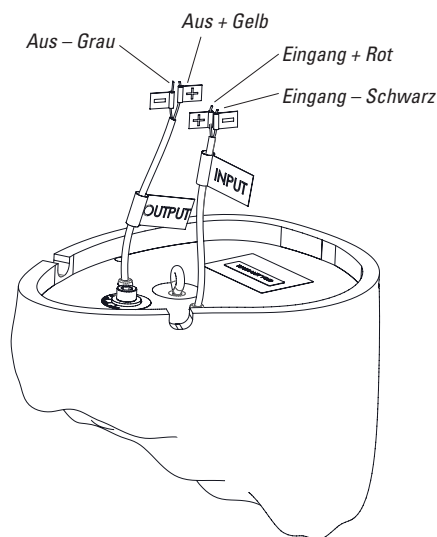


Abbildung 33

6. Einen Schlitzschraubendreher verwenden, um die Transformatoranzapfung, wie in Abbildung 34 dargestellt, auf die gewünschte Leistungsstufe einzustellen.

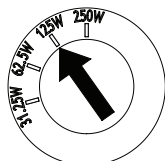


Abbildung 34

7. Ersetze die schützende Kreuzschlitzschraube, um die Gefahr von Manipulationen an der Einstellung zu minimieren.

Es können beliebig viele Lautsprecher parallel an einen einzelnen Verstärkerkanal angeschlossen werden, aber die Gesamtleistung aller Lautsprecher darf die Nennleistung des Verstärkers nicht überschreiten. Stelle jeden Subwoofer auf nicht mehr als 125W ein, wenn beispielsweise zwei L12XC-Subwoofer auf einem einzigen 300-W-Verstärkerkanal betrieben werden.

**Am besten ist es, die gesamte Lautsprecherlast auf 90% der Verstärkerleistung zu begrenzen.**

## LACKIERUNG DER LAUTSPRECHER

Das Lackieren der Lautsprecher wird nicht empfohlen, da Lack das Produkt durch am Gitter oder der Haube blockieren oder darin eindringen könnte und mit den Lautsprechern oder anderen empfindlichen Innenteilen in Kontakt kommen könnte. Mit Farbe verunreinigte Lüftungsgitter verschlechtern die Klangqualität der Lautsprecher erheblich. **Harman unterstützt keine Lackierung des Produkts, und wir sind nicht verantwortlich für Schäden, die durch die Lackierung der Lautsprecher verursacht werden.**

Reinige die Gehäuse mit einem leichten Lösungsmittel wie z.B. Spiritus, indem Du die Komponenten mit einem leicht angefeuchteten Tuch abreibst. Verwende jedoch keine Schleifmittel wie Schleifpapier oder Stahlwolle auf den Gehäusen; ebenso wenig sollte Benzin, Kerosin, Aceton, MEK, Verdüner, scharfe Reinigungsmittel oder andere Chemikalien verwendet werden. Die Verwendung dieser Reinigungsmittel kann zu dauerhaften Schäden an den Gehäusen führen.

Wenn Du Deine Lautsprecher auf eigene Gefahr lackieren möchtest, achte bitte darauf, nur das Chassis zu lackieren und nicht in der Nähe des Gitters oder der Haube zu lackieren. Trage nach der Reinigung zwei oder mehr dünne Schichten entweder Latex- oder Ölfarbe durch Rollen, Bürsten oder Sprühen auf das Gehäuse auf. Latexfarben haften besser, wenn zuerst eine ölasierte Grundierung verwendet wird.

## WARTUNG UND INSTANDHALTUNG

Die Landschaftslautsprecher der Revel XC-Serie wurden für Langlebigkeit und zuverlässigen Betrieb entwickelt und hergestellt. Wie bei jedem hochwertigen Produkt verlängert die richtige Wartung und Pflege die Lebensdauer des Systems.

Die Systemkomponenten werden ihre maximale Lebensdauer erreichen, wenn sie innerhalb der angegebenen Grenzen für die Leistungsaufnahme verwendet werden, und darauf geachtet wird, dass sie nicht unsachgemäß verwendet werden.

Die Lautsprecher immer vor Überschreitung durch starke Infraschallsignale (Signale unter 30Hz) schützen. Falls der Verstärker über einen Schalter „Low Cut“ oder „High Pass“ verfügt, sollte er aktiviert werden.

Revel XC Landschafts-Lautsprecher sind robust genug, um direkten Witterungseinflüssen standzuhalten und können daher nach einiger Zeit im Freien schmutzig werden. Sie können mit einem Niederdruck-Wasserstrahl aus einem Gartenschlauch oder einer Sprühflasche sauber gespült und anschließend mit einem weichen Tuch getrocknet werden. Darauf achten, nicht unter die Schutzabdeckung des Subwoofers L12XC zu sprühen. Verwende keinen Hochdruckreiniger oder Hochdruckwasserstrahl direkt an der Vorderseite des Lautsprechers, da die Schallgeber beschädigt werden können und das Produkt dann nicht mehr funktionsfähig ist.

## TECHNISCHE DATEN

MERKMALE	L41XC	L42XC	L12XC
Tieftöner-Treibergröße und -material	4"-Mikrokeramik-Verbund (MCC) Konus-Tieftöner aus Aluminium	Zwei, 4"-Mikrokeramik-Verbund (MCC) Konus-Tieftöner aus Aluminium	12" Eloxiertes Aluminium Konus-Subwoofer
Hochtöner-Treibergröße und -material	0,75" Mikrokeramik-Komposit (MCC) Aluminium-Kalottenhochtöner	1" Mikrokeramik-Komposit (MCC) Aluminium-Kalottenhochtöner	K. A.
Empfohlene Verstärkerleistung	60W maximal	60W maximal	250W maximal
70-V-Transformatorabgriffe	7,5W, 15W, 30W, 60W	7,5W, 15W, 30W, 60W	31,75W, 62,5W, 125W, 250W
Spannung	70V	70V	70V
Nennimpedanz	4 Ohm im Bypass-Modus	4 Ohm im Bypass-Modus	6 Ohm ohne Transformator
Lautsprecher-Empfindlichkeit	83dB (2,83V bei 1 Meter) im Bypass-Modus	86dB (2,83V bei 1 Meter) im Bypass-Modus	86dB (2,83V bei 1 Meter) ohne Transformator
Frequenzgang	100Hz–20kHz bei -3dB	80Hz–20kHz bei -3dB	25Hz–100Hz bei -3dB
Frequenzweichenfrequenz	5,5kHz	2,9kHz	K. A.
Maßangaben	23,3cm (9,2") Länge des Lautsprecherkörpers, 13,2cm (5,2") Durchmesser des Lautsprecherkörpers, 28,5cm (11,3") Höhe mit Klemme und Sockel, 59cm (23,2") Höhe mit Klemme und Dorn	13,2cm (5,2") Durchmesser des Lautsprecherkörpers, 21,8cm (8,58") Durchmesser der Abdeckung, 25cm (9,8") Durchmesser der Montagesockels, 85,5cm (33,7") Höhe mit Sockel; MXC-Montagehalterung (separat erhältlich) Länge 25cm (9,8") x Breite 25cm (9,8") x Höhe 5,8cm (2,3")	53,3cm (20,77") Gehäuselänge, 88,7cm (35") Gesamtlänge einschließlich Gehäuse, Winkel, Port und Haube, 45,5cm (18") Gehäusedurchmesser, 50cm (19,7") Gehäusehöhe mit Füßen, 87,8cm Gesamthöhe inkl. Gehäuse und Schutzabdeckung
Gesamtwerte der Abmessungen	Länge 23,3cm (9,2") x Breite 16,4cm (6,5") x Höhe 28,5cm (11,3")	Länge 21,8cm (8,58") x Breite 21,8cm (8,58") x Höhe 85,5cm (33,7")	Länge 88,7cm (35") x Breite 45,5cm (18") x Höhe 87,8cm (34,6")
Gewicht	Lautsprecher- und Klemmenanordnung - 4,5kg (9,9 lb)	Lautsprecher – 9,4kg (20,7 lb); MXC-Montagehalterung (separat erhältlich) 1kg (2,2 lb)	Lautsprecher- und Anschlussbaugruppe – 30,1 kg (66,4 lb) Transformator im Steinstil – 3,7kg (8,2 lb)

## L42XC LED ELEKTRISCHE SPEZIFIKATIONEN

### LED-LEITERPLATTEN-GRUPPE

Befestigungsart	Individueller wetterfester Epoxid-Dichtungsring
Lichtquelle	LED
LED-Anzahl	16 (2 Reihen von 8 LEDs)
Watt	Ca. 3,5W
Lichtleistung	130 (Lumen)
Lichtrichtung	Abwärts gerichtet
Farbtemperatur (CCT)	3000K
Farbwiedergabeindex (CRI)	80
Lebensdauer	100.000 Stunden
Gesamte Durchlassspannung an LED-Strang	24VDC

### LED-TREIBER-GRUPPE

Eingangsspannung (AC)	12-15 +/-10%
Eingangsspannung (DC)	8-24 +/-10%
Eingangsstrom	500mA
Watt	3,5W
Dimmfähigkeit	Ja
Typ	Dauerstrom
Ausgangskanäle	2
Ausgangsstrom	50mA/Kanal
Schaltfrequenz	2,2MHz
Schaltertyp	SEPIC
Dimmung	Dimmbar (MLV, ELV und Universal-Dimmer kompatibel)
Betriebstemperatur	-40 – 125°C
Sicherheitsschutz	Einschaltstromschutz, ESD Eingangsspannung OVP, UVLO und OCP Offene und kurzgeschlossene LED-Fehlererkennung Thermische Abschaltung

## EINGESCHRÄNKTE GARANTIE

Revel Lautsprecher haben eine Garantie gegen Mängel. Die Dauer der Garantie richtet sich nach der Gesetzeslage des Landes, in dem das Produkt erworben wurde. Dein Revel Händler vor Ort kann Dir helfen, die Dauer und den Umfang Deiner Garantie festzulegen.

Für weitere Informationen bitte folgende Website besuchen: REVELSPEAKERS.COM

Please visit REVELSPEAKERS.COM for additional language support on the user manual.

Veuillez visiter REVELSPEAKERS.COM pour obtenir le mode d'emploi en d'autres langues.

Para obter o manual do usuário em outros idiomas, acesse REVELSPEAKERS.COM

Ga naar REVELSPEAKERS.COM voor de handleiding in andere talen.

Gå til REVELSPEAKERS.COM for bruksanvisning på flere språk.

Если вам требуется дополнительные версии руководства пользователя на других языках, посетите сайт REVELSPEAKERS.COM.

別の言語に対応したユーザーマニュアルを読むには、REVELSPEAKERS.COMにアクセスしてください。

사용자 설명서에 대한 추가 언어 지원은 REVELSPEAKERS.COM에서 확인하십시오

请访问 REVELSPEAKERS.COM 以获取其他语言版本的用户手册。

Visita REVELSPEAKERS.COM para obtener el manual de usuario de soporte en idiomas adicionales.

Weitere Sprachfassungen der Bedienungsanleitung findest Du unter REVELSPEAKERS.COM.

Si prega di visitare REVELSPEAKERS.COM per i manuali di istruzioni in altre lingue.

Jos tarvitset ylimääräistä kieleen liittyvää tukea käyttöohjeesta, käy osoitteessa REVELSPEAKERS.COM.

Gå ind på REVELSPEAKERS.COM for at se betjeningsvejledningen på flere sprog.

Gå till REVELSPEAKERS.COM för mer information om språk i användarmanualen.

产品中有害物质的名称及含量

部件名称	目标部件	有害物质或元素					
		铅 (Pb)	汞 (Hg)	镉 (Cd)	六价铬 (Cr(VI))	多溴联苯 (PBB)	多溴二苯醚 (PBDE)
电路板	印刷电路板，电路板上的电子零件（不包括特定电子零件），内部相关连接线	X	O	O	O	O	O
箱体	外壳，面板，背板等	X	O	O	O	O	O
特定电子零部件	变压器，保险丝，大型电解电容，电源插座	X	O	O	O	O	O
附件	电线，说明书，包装等	X	O	O	O	O	O

本表格依据SJ/T 11364的规定编制

O：表示该有害物质在该部件所有均质材料中的含量均在GB/T 26572 规定的限量要求以下。

X：表示该有害物质至少在该部件的某一均质材料中的含量超出GB/T 26572规定的限量要求。



在中华人民共和国境内销售的电子电气产品上将印有“环保使用期” (EPuP) 符号。圆圈中的数字代表产品的正常环保使用年限。



HARMAN International, Incorporated  
8500 Balboa Boulevard, Northridge, CA 91329 USA

© 2017 HARMAN International, Incorporated. Alle Rechte vorbehalten.

Revel und das Revel Logo sind Warenzeichen von HARMAN International Industries, Incorporated, registriert in den Vereinigten Staaten und/oder anderen Ländern.

Änderungen an Merkmalen, Spezifikationen und Aussehen können ohne vorherige Ankündigung erfolgen.

Für Fragen, Hilfe oder weitere Informationen über unsere Produkte, rufen Sie uns an unter:  
(516) 594-0300 oder (888) 691-4171. Für den technischen Support sende uns Deine detaillierte Anfrage

CE Art.Nr. 950-0548-001



www.revelspeakers.com